

Finitura parete esterna:

- acciaio inox

| | | | | | | | | | | | |
|---------------------------------|--|-----|-----|-----|-----|-----|-----|-----|-----|-----|-----|
| Tipologia | Sistema camino metallico a doppia parete con isolamento termico intermedio spessore 50 mm | | | | | | | | | | |
| Norma di riferimento | EN 1856-1 - Camini - Requisiti per camini metallici - Parte 1: prodotti per sistemi camino | | | | | | | | | | |
| Diametro parete interna Øi (mm) | 150 | 180 | 200 | 250 | 300 | 350 | 400 | 450 | 500 | 550 | 600 |
| Diametro parete esterna Øe (mm) | 250 | 280 | 300 | 350 | 400 | 450 | 500 | 550 | 600 | 650 | 700 |
| Parete interna | Aisi 316L (1.4404) - spessore 0,5 / 0,6 mm | | | | | | | | | | |
| Parete esterna | Aisi 304 (1.4301) finitura BA lucida, spessore 0,5 / 0,6 mm | | | | | | | | | | |
| Isolamento termico | Lana di roccia (densità 110 kg/m³) - spessore 50 mm | | | | | | | | | | |
| Tipo di giunzione | Sistema di innesto a "bicchiere" con fascetta esterna di giunzione fornita di serie su ciascun elemento | | | | | | | | | | |
| Designazione prodotto EN 1856-1 | T600 H2 W V2 L50050 O70 (per Øi ≤ 300 mm) T600 H2 W V2 L50050 O105 (per Øi=350, 400 mm) T600 H2 W V2 L50060 O105 (per Øi=450 mm) T600 H2 W V2 L50060 O140 (per Øi=500, 550, 600 mm) | | | | | | | | | | |
| Applicazioni | Evacuazione fumi da gruppi elettrogeni, motopompe, gruppi antincendio, turbine, sistemi di cogenerazione, con temperature ≤ 600 C° e in pressione positiva elevata H2 Livello di pressione H2: pressione di prova 5000 Pa dispersione limite 0,12 l·s ⁻¹ ·m ² | | | | | | | | | | |
| Combustibili | Gassosi con funzionamento a secco/umido Liquidi con funzionamento a secco/umido Solidi con funzionamento a secco | | | | | | | | | | |
| Certificazioni | CE - TUV | | | | | | | | | | |



Sistema di innesto calibrato a tenuta meccanica per GRUPPI ELETTROGENI che garantisce una resistenza alle pressioni positive elevate (5000 Pa) senza utilizzo di guarnizione di tenuta.



Eccellente resistenza alla corrosione (V2) della parete interna (Aisi 316L) contro le condense acide che si sviluppano durante l'evacuazione dei prodotti della combustione.



Temperatura massima di esercizio pari a 600°C

Voce di capitolato

Sistema camino metallico certificato CE rispondente alla norma EN 1856-1, composto da elementi modulari circolari a doppia parete serie DPH Roccheggiani con saldatura longitudinale continua laser o TIG.

- Sistema utilizzabile per l'evacuazione dei prodotti della combustione da gruppi elettrogeni, motopompe, gruppi antincendio, turbine, sistemi di cogenerazione, funzionante con temperatura massima di 600°C (classe di temperatura T600) e pressioni positive elevate di 5000 Pa (livello di pressione H2).
- Parete interna in acciaio inox AISI 316L (1.4404) spessore 0,5 / 0,6 mm, avente grado di resistenza alla corrosione di tipo V2.
- Parete esterna in acciaio inox AISI 304 (1.4301) con finitura BA lucida, spessore 0,5 / 0,6 mm.
- Gamma diametri standard disponibile da Ø 150/250 a Ø 600/700 mm.
- Isolamento termico spessore 50 mm in lana di roccia (densità 110 kg/m³).
- Sistema d'innesto a "bicchiere" con fascetta esterna di giunzione a doppia gola fornita di serie su ciascun elemento; l'innesto calibrato è a tenuta meccanica e garantisce una resistenza alle pressioni positive elevate (5000 Pa) senza l'utilizzo di guarnizioni di tenuta.
- Combustibili: gassosi e liquidi con funzionamento a secco/umido, solidi con funzionamento a secco.
- Designazione prodotto EN 1856-1:
 - T600 H2 W V2 L50050 O70 (per Øi ≤ 300 mm)
 - T600 H2 W V2 L50050 O105 (per Øi=350, 400 mm)
 - T600 H2 W V2 L50060 O105 (per Øi=450 mm)
 - T600 H2 W V2 L50060 O140 (per Øi=500, 550, 600 mm)

Installazione, uso e manutenzione

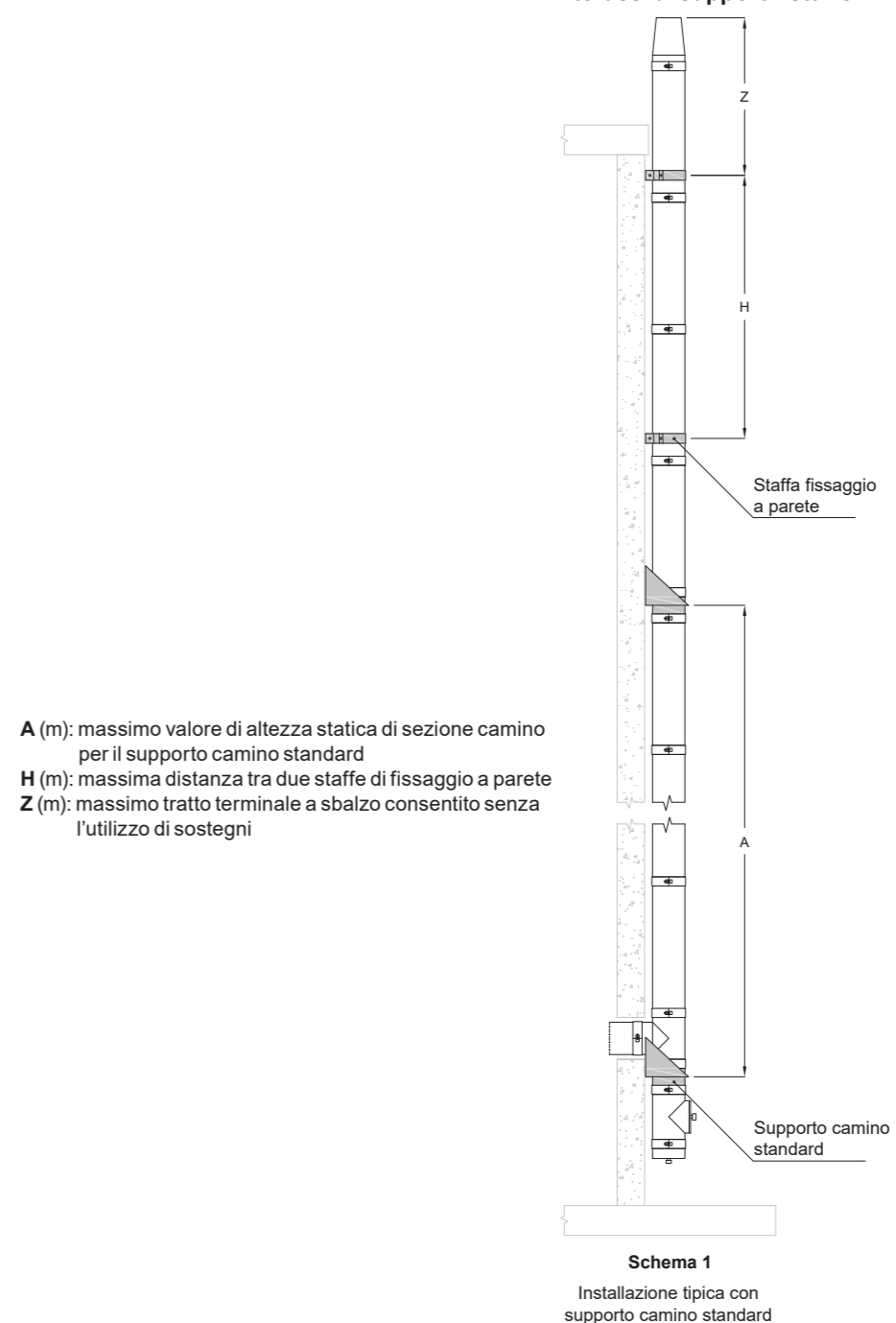
- L'installazione del sistema fumario a doppia parete isolamento 50 mm inizia con il fissaggio a parete del "supporto camino". Per il fissaggio dei supporti di sostegno e delle staffe occorre usare tasselli / barre filettate (diametro 8 mm) esclusi dalla fornitura. Il camino è costituito, in successione dal basso verso l'alto, da un fondo raccolta condensa, un modulo di ispezione, un raccordo a "T" per l'allacciamento al canale da fumo, e da elementi lineari sovrastanti fino a raggiungere l'altezza definita; alla fine va poi posizionato il cormignolo.
- Il sistema è idoneo:
 - al funzionamento in pressione positiva H2 con temperatura massima di 600°C;
 - sia per applicazioni interne che esterne all'edificio.
- Gli elementi hanno un sistema di innesto a "bicchiere" e devono essere installati con l'innesto interno maschio rivolto verso il basso per evitare la fuoriuscita di condensa; l'innesto calibrato è a tenuta meccanica e garantisce una resistenza alle pressioni positive elevate (5000 Pa) senza l'utilizzo di guarnizioni di tenuta.
- Gli elementi devono essere bloccati tra loro tramite le fascette di giunzione fornite di serie su ciascun elemento, in modo da assicurare la stabilità degli innesti dalle sollecitazioni di carattere meccanico.
- Nella Tabella 1, che fa riferimento allo schema 1, sono riportate le seguenti informazioni tecniche:
 - dati relativi ai pesi che il supporto camino standard può sostenere, espressi in altezze statiche di sezioni camino (valore A della Tabella 1);
 - dati relativi al posizionamento delle staffe, da eseguirsi secondo gli intervalli di massima distanza indicati dal valore H della Tabella 1;
 - dati relativi al posizionamento del tratto terminale a sbalzo, che non deve in nessun caso superare il valore Z della Tabella 1.
- Nel caso che il tratto terminale a sbalzo del sistema fumario presenti delle altezze notevoli o che sia situato in zone particolarmente ventose, per garantire un suo adeguato ancoraggio alla struttura è necessario prevedere l'impiego di cavi tiranti o pali di sostegno/tralicci. L'impiego dei pali di sostegno/tralicci è indispensabile soprattutto nel caso in cui il sistema fumario non possa essere ancorato alla struttura portante. La progettazione e il dimensionamento del traliccio devono essere elaborati da professionisti abilitati.
- La manutenzione del condotto fumario consiste in verifiche periodiche del suo stato e comprende:
 - controlli visivi;
 - analisi della corretta giunzione fra gli elementi modulari;
 - verifiche dello stato e dell'integrità della parete a contatto dei fumi;
 - pulizia e rimozione degli eventuali depositi sulla parete interna a contatto dei fumi; la pulizia della parete interna deve essere realizzata con materiali che non alterino le caratteristiche dell'acciaio inossidabile, ad esempio usando spazzole in nylon;
 - verifiche sullo smaltimento delle condense acide o dell'acqua piovana attraverso l'apposito scarico, anche rimuovendo attraverso gli appositi moduli di ispezione eventuali depositi solidi che potrebbero impedire il corretto deflusso delle condense;
 - verifiche sul terminale, controllando che l'apertura non sia ostruita da nidi di uccelli o da oggetti trasportati dal vento e che il terminale sia ben fissato al condotto fumario sottostante.

Tabella 1: indicazioni di progettazione statica - interassi di supporti/staffe (espressi in metri)

| Diametro Øi/Øe (mm) | A (m) | H (m) | Z (m) |
|---------------------|-------|-------|-------|
| 150/250 | 13 | 2,5 | 1,5 |
| 180/280 | 12 | 2,5 | 1,5 |
| 200/300 | 11 | 2,5 | 1,5 |
| 250/350 | 9 | 2,5 | 1,5 |
| 300/400 | 8 | 2,5 | 1,5 |
| 350/450 | 7 | 2,5 | 1,5 |
| 400/500 | 7 | 2,5 | 1,5 |
| 450/550 | 6 | 1,5 | 1 |
| 500/600 | 6 | 1,5 | 1 |
| 550/650 | 5 | 1,5 | 1 |
| 600/700 | 5 | 1,5 | 1 |

Nota: i dati tecnici riportati in Tabella 1 possono essere soggetti a modifica senza alcun obbligo di preavviso

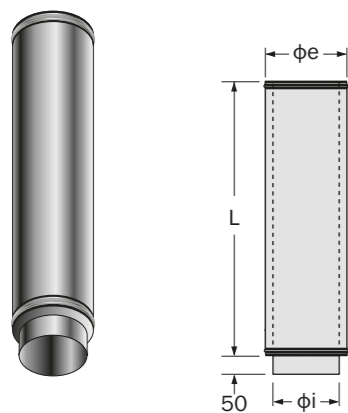
INDICAZIONI DI PROGETTAZIONE STATICA Interassi di supporti / staffe



Lineare 950 Componente principale per la realizzazione del sistema camino.

| Modello | inox/inox | | | | | | | | | | |
|------------------------------|----------------------|--|--|--|--|--|--|--|--|--|--|
| Codice - range diametri (mm) | DPH 401 - Øi 150+600 | | | | | | | | | | |

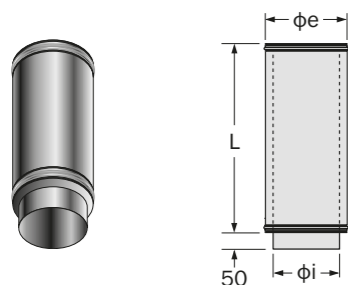
| Øi (mm) | 150 | 180 | 200 | 250 | 300 | 350 | 400 | 450 | 500 | 550 | 600 |
|---------|-----|-----|-----|-----|-----|-----|-----|-----|-----|-----|-----|
| Øe (mm) | 250 | 280 | 300 | 350 | 400 | 450 | 500 | 550 | 600 | 650 | 700 |
| L (mm) | 942 | 942 | 942 | 942 | 942 | 942 | 942 | 936 | 936 | 936 | 936 |



Lineare 450 Componente principale per la realizzazione del sistema camino.

| Modello | inox/inox | | | | | | | | | | |
|------------------------------|----------------------|--|--|--|--|--|--|--|--|--|--|
| Codice - range diametri (mm) | DPH 402 - Øi 150+600 | | | | | | | | | | |

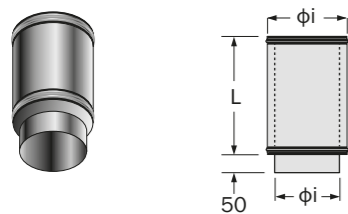
| Øi (mm) | 150 | 180 | 200 | 250 | 300 | 350 | 400 | 450 | 500 | 550 | 600 |
|---------|-----|-----|-----|-----|-----|-----|-----|-----|-----|-----|-----|
| Øe (mm) | 250 | 280 | 300 | 350 | 400 | 450 | 500 | 550 | 600 | 650 | 700 |
| L (mm) | 443 | 443 | 443 | 443 | 443 | 443 | 443 | 438 | 438 | 438 | 438 |



Lineare 200 Componente principale per la realizzazione del sistema camino.

| Modello | inox/inox | | | | | | | | | | |
|------------------------------|----------------------|--|--|--|--|--|--|--|--|--|--|
| Codice - range diametri (mm) | DPH 431 - Øi 150+600 | | | | | | | | | | |

| Øi (mm) | 150 | 180 | 200 | 250 | 300 | 350 | 400 | 450 | 500 | 550 | 600 |
|---------|-----|-----|-----|-----|-----|-----|-----|-----|-----|-----|-----|
| Øe (mm) | 250 | 280 | 300 | 350 | 400 | 450 | 500 | 550 | 600 | 650 | 700 |
| L (mm) | 205 | 205 | 205 | 205 | 205 | 205 | 205 | 198 | 198 | 198 | 198 |

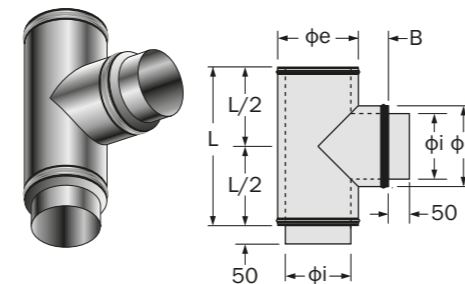


Nota: per il codice completo e le informazioni specifiche dell'articolo fare riferimento al Catalistino 2022.

T 90° Elemento di connessione tra sistema camino e canale da fumo con attacco a 90°.

| Modello | inox/inox | | | | | | | | | | |
|------------------------------|----------------------|--|--|--|--|--|--|--|--|--|--|
| Codice - range diametri (mm) | DPH 403 - Øi 150+600 | | | | | | | | | | |

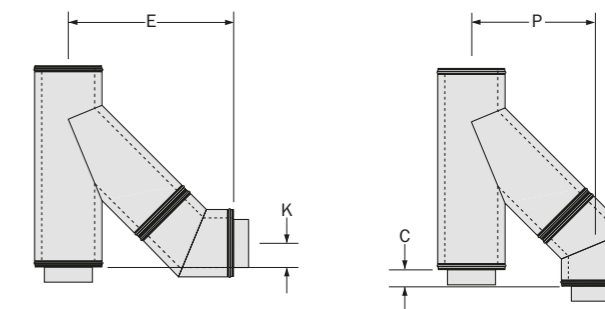
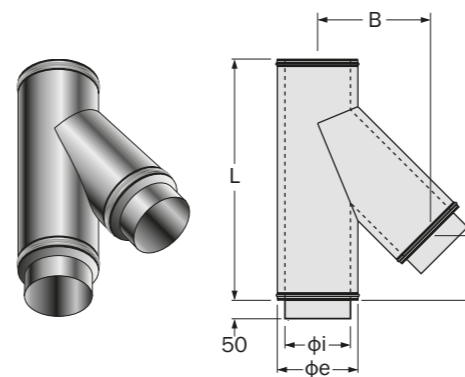
| Øi (mm) | 150 | 180 | 200 | 250 | 300 | 350 | 400 | 450 | 500 | 550 | 600 |
|---------|-----|-----|-----|-----|-----|-----|-----|-----|-----|-----|-----|
| Øe (mm) | 250 | 280 | 300 | 350 | 400 | 450 | 500 | 550 | 600 | 650 | 700 |
| B (mm) | 55 | 75 | 75 | 75 | 75 | 75 | 75 | 75 | 75 | 75 | 75 |
| L (mm) | 350 | 450 | 450 | 500 | 550 | 600 | 650 | 700 | 750 | 800 | 940 |



T 135° Elemento di connessione tra sistema camino e canale da fumo con attacco a 135°.

| Modello | inox/inox | | | | | | | | | | |
|------------------------------|----------------------|--|--|--|--|--|--|--|--|--|--|
| Codice - range diametri (mm) | DPH 404 - Øi 150+600 | | | | | | | | | | |

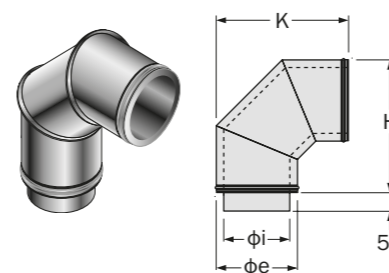
| Øi (mm) | 150 | 180 | 200 | 250 | 300 | 350 | 400 | 450 | 500 | 550 | 600 |
|---------|-----|-----|-----|-----|-----|-----|-----|-----|------|------|------|
| Øe (mm) | 250 | 280 | 300 | 350 | 400 | 450 | 500 | 550 | 600 | 650 | 700 |
| L (mm) | 505 | 600 | 625 | 700 | 765 | 835 | 905 | 940 | 1050 | 1065 | 1190 |
| B (mm) | 270 | 295 | 313 | 355 | 398 | 441 | 483 | 526 | 569 | 610 | 655 |
| H (mm) | 108 | 144 | 150 | 170 | 185 | 202 | 219 | 219 | 256 | 248 | 290 |
| E (mm) | 499 | 531 | 563 | 606 | 675 | 733 | 837 | 966 | 1024 | 1089 | 1142 |
| K (mm) | 11 | 47 | 50 | 65 | 70 | 82 | 94 | 37 | 71 | 49 | 85 |
| P (mm) | 367 | 392 | 413 | 460 | 513 | 561 | 608 | 708 | 754 | 809 | 860 |
| C (mm) | 121 | 92 | 100 | 81 | 92 | 90 | 95 | 221 | 199 | 231 | 197 |



Curva 90° Consente di effettuare spostamenti a 90°.

| Modello | inox/inox | | | | | | | | | | |
|------------------------------|----------------------|--|--|--|--|--|--|--|--|--|--|
| Codice - range diametri (mm) | DPH 424 - Øi 150+600 | | | | | | | | | | |

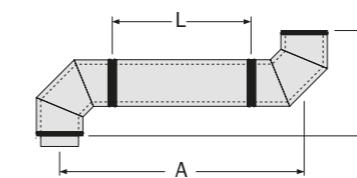
| Øi (mm) | 150 | 180 | 200 | 250 | 300 | 350 | 400 | 450 | 500 | 550 | 600 |
|---------|-----|-----|-----|-----|-----|-----|-----|-----|-----|-----|-----|
| Øe (mm) | 250 | 280 | 300 | 350 | 400 | 450 | 500 | 550 | 600 | 650 | 700 |
| H (mm) | 363 | 390 | 410 | 451 | 501 | 565 | 612 | 793 | 836 | 888 | 937 |
| K (mm) | 366 | 395 | 411 | 456 | 510 | 565 | 600 | 793 | 836 | 888 | 937 |



| | Øi 150 - Øe 250 | | | | Øi 180 - Øe 280 | | | | Øi 200 - Øe 300 | | | | Øi 250 - Øe 350 | | | |
|--------|-----------------|-----|-----|------|-----------------|-----|-----|------|-----------------|-----|-----|------|-----------------|-----|------|------|
| L (mm) | 0 | 205 | 443 | 942 | 0 | 205 | 443 | 942 | 0 | 205 | 443 | 942 | 0 | 205 | 443 | 942 |
| A (mm) | 479 | 684 | 922 | 1421 | 505 | 710 | 949 | 1447 | 521 | 726 | 964 | 1463 | 557 | 762 | 1000 | 1499 |
| B (mm) | 479 | 479 | 479 | 479 | 505 | 505 | 505 | 505 | 521 | 521 | 521 | 521 | 557 | 557 | 557 | 557 |

| | Øi 300 - Øe 400 | | | | Øi 350 - Øe 450 | | | | Øi 400 - Øe 500 | | | | Øi 450 - Øe 550 | | | |
|--------|-----------------|-----|------|------|-----------------|-----|------|------|-----------------|-----|------|------|-----------------|------|------|------|
| L (mm) | 0 | 205 | 443 | 942 | 0 | 205 | 443 | 942 | 0 | 205 | 443 | 942 | 0 | 198 | 438 | 936 |
| A (mm) | 611 | 816 | 1054 | 1553 | 680 | 885 | 1123 | 1622 | 712 | 917 | 1155 | 1654 | 1036 | 1234 | 1474 | 1972 |
| B (mm) | 611 | 611 | 611 | 611 | 680 | 680 | 680 | 680 | 712 | 712 | 712 | 712 | 1036 | 1036 | 1036 | 1036 |

| | Øi 500 - Øe 600 | | | | Øi 550 - Øe 650 | | | | Øi 600 - Øe 700 | | | |
|--------|-----------------|------|------|------|-----------------|------|------|------|-----------------|------|------|------|
| L (mm) | 0 | 198 | 438 | 936 | 0 | 198 | 438 | 936 | 0 | 198 | 438 | 936 |
| A (mm) | 1072 | 1270 | 1510 | 2008 | 1126 | 1324 | 1564 | 2062 | 1174 | 1372 | 1612 | 2110 |
| B (mm) | 1072 | 1072 | 1072 | 1072 | 1126 | 1126 | 1126 | 1126 | 1174 | 1174 | 1174 | 1174 |



Curva 45° Consente di effettuare spostamenti a 45°.

Modello **inox/inox**

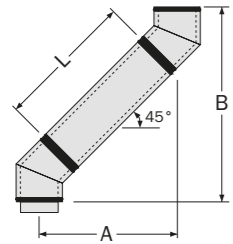
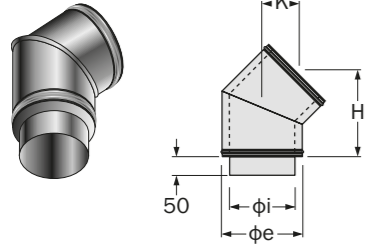
Codice - range diametri (mm) DPH 406 - Øi 150+600

| Øi (mm) | 150 | 180 | 200 | 250 | 300 | 350 | 400 | 450 | 500 | 550 | 600 |
|---------|-----|-----|-----|-----|-----|-----|-----|-----|-----|-----|-----|
| Øe (mm) | 250 | 280 | 300 | 350 | 400 | 450 | 500 | 550 | 600 | 650 | 700 |
| H (mm) | 229 | 236 | 250 | 251 | 277 | 292 | 314 | 440 | 455 | 479 | 487 |
| K (mm) | 97 | 97 | 100 | 105 | 115 | 120 | 125 | 182 | 185 | 199 | 205 |

| | Øi 150 - Øe 250 | | | | Øi 180 - Øe 280 | | | | Øi 200 - Øe 300 | | | | Øi 250 - Øe 350 | | | |
|--------|-----------------|-----|-----|------|-----------------|-----|-----|------|-----------------|-----|-----|------|-----------------|-----|-----|------|
| L (mm) | 0 | 205 | 443 | 942 | 0 | 205 | 443 | 942 | 0 | 205 | 443 | 942 | 0 | 205 | 443 | 942 |
| A (mm) | 190 | 335 | 504 | 856 | 195 | 340 | 509 | 861 | 206 | 351 | 519 | 872 | 208 | 353 | 521 | 874 |
| B (mm) | 460 | 604 | 773 | 1126 | 471 | 616 | 785 | 1138 | 498 | 643 | 811 | 1164 | 503 | 648 | 816 | 1169 |

| | Øi 300 - Øe 400 | | | | Øi 350 - Øe 450 | | | | Øi 400 - Øe 500 | | | | Øi 450 - Øe 550 | | | |
|--------|-----------------|-----|-----|------|-----------------|-----|-----|------|-----------------|-----|-----|------|-----------------|------|------|------|
| L (mm) | 0 | 205 | 443 | 942 | 0 | 205 | 443 | 942 | 0 | 205 | 443 | 942 | 0 | 198 | 438 | 936 |
| A (mm) | 230 | 375 | 543 | 896 | 242 | 387 | 555 | 908 | 259 | 404 | 572 | 925 | 364 | 504 | 674 | 1026 |
| B (mm) | 554 | 699 | 867 | 1220 | 583 | 728 | 897 | 1249 | 624 | 769 | 938 | 1291 | 880 | 1020 | 1190 | 1542 |

| | Øi 500 - Øe 600 | | | Øi 550 - Øe 650 | | | Øi 600 - Øe 700 | | | | | |
|--------|-----------------|------|------|-----------------|-----|------|-----------------|------|-----|------|------|------|
| L (mm) | 0 | 198 | 438 | 936 | 0 | 198 | 438 | 936 | 0 | 198 | 438 | 936 |
| A (mm) | 376 | 516 | 686 | 1038 | 397 | 537 | 707 | 1059 | 404 | 544 | 714 | 1066 |
| B (mm) | 908 | 1048 | 1217 | 1569 | 958 | 1098 | 1268 | 1620 | 976 | 1116 | 1286 | 1638 |



Curva 30° Consente di effettuare spostamenti a 30°.

Modello **inox/inox**

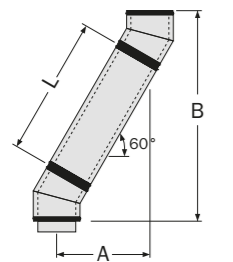
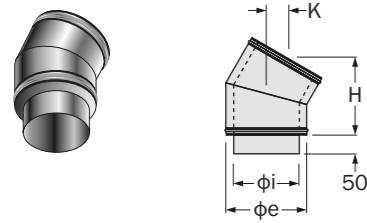
Codice - range diametri (mm) DPH 419 - Øi 150+600

| Øi (mm) | 150 | 180 | 200 | 250 | 300 | 350 | 400 | 450 | 500 | 550 | 600 |
|---------|-----|-----|-----|-----|-----|-----|-----|-----|-----|-----|-----|
| Øe (mm) | 250 | 280 | 300 | 350 | 400 | 450 | 500 | 550 | 600 | 650 | 700 |
| H (mm) | 214 | 250 | 238 | 272 | 254 | 310 | 316 | 329 | 347 | 365 | 380 |
| K (mm) | 55 | 67 | 65 | 75 | 65 | 85 | 85 | 88 | 93 | 98 | 104 |

| | Øi 150 - Øe 250 | | | | Øi 180 - Øe 280 | | | | Øi 200 - Øe 300 | | | | Øi 250 - Øe 350 | | | |
|--------|-----------------|-----|-----|------|-----------------|-----|-----|------|-----------------|-----|-----|------|-----------------|-----|-----|------|
| L (mm) | 0 | 205 | 443 | 942 | 0 | 205 | 443 | 942 | 0 | 205 | 443 | 942 | 0 | 205 | 443 | 942 |
| A (mm) | 114 | 215 | 340 | 588 | 134 | 236 | 355 | 605 | 128 | 230 | 349 | 599 | 146 | 249 | 368 | 617 |
| B (mm) | 427 | 602 | 817 | 1248 | 500 | 678 | 884 | 1316 | 477 | 654 | 860 | 1292 | 545 | 723 | 929 | 1361 |

| | Øi 300 - Øe 400 | | | | Øi 350 - Øe 450 | | | | Øi 400 - Øe 500 | | | | Øi 450 - Øe 550 | | | |
|--------|-----------------|-----|-----|------|-----------------|-----|------|------|-----------------|-----|------|------|-----------------|-----|------|------|
| L (mm) | 0 | 205 | 443 | 942 | 0 | 205 | 443 | 942 | 0 | 205 | 443 | 942 | 0 | 198 | 438 | 936 |
| A (mm) | 136 | 238 | 257 | 607 | 166 | 269 | 388 | 637 | 169 | 272 | 391 | 640 | 176 | 275 | 395 | 644 |
| B (mm) | 506 | 684 | 890 | 1322 | 621 | 799 | 1005 | 1437 | 632 | 810 | 1016 | 1448 | 658 | 829 | 1037 | 1469 |

| | Øi 500 - Øe 600 | | | Øi 550 - Øe 650 | | | Øi 600 - Øe 700 | | | | | |
|--------|-----------------|-----|------|-----------------|-----|-----|-----------------|------|-----|-----|------|------|
| L (mm) | 0 | 198 | 438 | 936 | 0 | 198 | 438 | 936 | 0 | 198 | 438 | 936 |
| A (mm) | 186 | 285 | 405 | 654 | 196 | 295 | 415 | 664 | 204 | 303 | 423 | 672 |
| B (mm) | 694 | 865 | 1073 | 1505 | 730 | 902 | 1109 | 1541 | 761 | 933 | 1140 | 1572 |

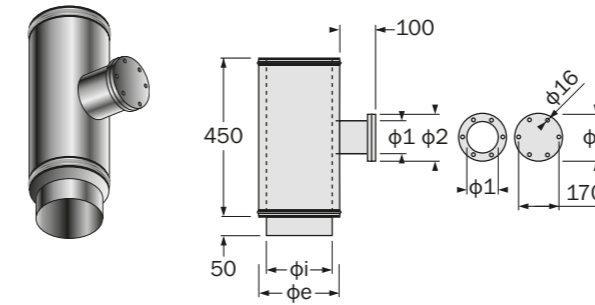


Modulo controllo fumi Serve come dispositivo per il prelievo fumi e il controllo della temperatura. Raccordo laterale flangiato con N°6 fori Ø 16 mm e chiusura con flangia cieca.

Modello **inox/inox**

Codice - range diametri (mm) DPH 442 - Øi 150+600

| Øi (mm) | 150 | 180 | 200 | 250 | 300 | 350 | 400 | 450 | 500 | 550 | 600 |
|---------|-----|-----|-----|-----|-----|-----|-----|-----|-----|-----|-----|
| Øe (mm) | 250 | 280 | 300 | 350 | 400 | 450 | 500 | 550 | 600 | 650 | 700 |
| Ø1 (mm) | 125 | 125 | 125 | 125 | 125 | 125 | 125 | 125 | 125 | 125 | 125 |
| Ø2 (mm) | 200 | 200 | 200 | 200 | 200 | 200 | 200 | 200 | 200 | 200 | 200 |

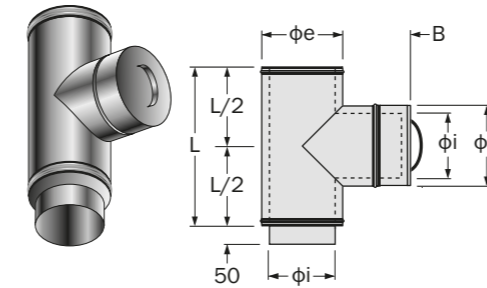


Modulo ispezione Serve da elemento di ispezione e puo' essere utilizzato anche come camera di raccolta incombusti.

Modello **inox/inox**

Codice - range diametri (mm) DPH 434 - Øi 150+600

| Øi (mm) | 150 | 180 | 200 | 250 | 300 | 350 | 400 | 450 | 500 | 550 | 600 |
|---------|-----|-----|-----|-----|-----|-----|-----|-----|-----|-----|-----|
| Øe (mm) | 250 | 280 | 300 | 350 | 400 | 450 | 500 | 550 | 600 | 650 | 700 |
| B (mm) | 155 | 175 | 175 | 175 | 175 | 175 | 175 | 175 | 175 | 175 | 175 |
| L (mm) | 350 | 450 | 450 | 500 | 550 | 600 | 650 | 700 | 750 | 800 | 940 |

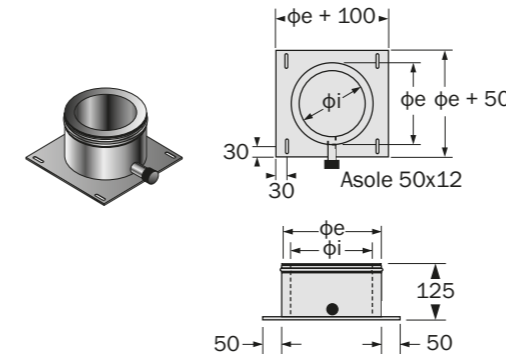


Base scarico condensa Da utilizzare come elemento di partenza del sistema camino nei casi di appoggio a terra. E' dotato di un manicotto (Ø1/2") per lo scarico condensa. Tasselli / sistemi di ancoraggio non inclusi.

Modello **inox/inox**

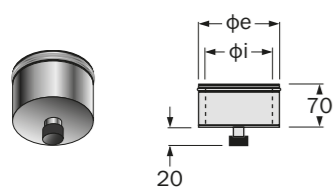
Codice - range diametri (mm) DPH 413 - Øi 150+600

| Øi (mm) | 150 | 180 | 200 | 250 | 300 | 350 | 400 | 450 | 500 | 550 | 600 |
|---------|-----|-----|-----|-----|-----|-----|-----|-----|-----|-----|-----|
| Øe (mm) | 250 | 280 | 300 | 350 | 400 | 450 | 500 | 550 | 600 | 650 | 700 |



Fondo raccolta condensa Da utilizzare come elemento di base nei casi in cui il sistema camino è sorretto dal supporto a parete. È dotato di un manicotto (Ø 3/4") per lo scarico della condensa.

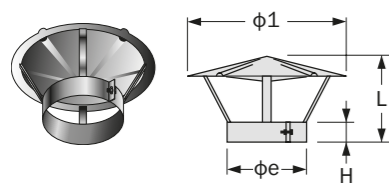
| Modello | inox/inox | | | | | | | | | | | |
|------------------------------|----------------------|--|--|--|--|--|--|--|--|--|--|--|
| Codice - range diametri (mm) | DPH 409 - Øi 150+600 | | | | | | | | | | | |



| Øi (mm) | 150 | 180 | 200 | 250 | 300 | 350 | 400 | 450 | 500 | 550 | 600 |
|---------|-----|-----|-----|-----|-----|-----|-----|-----|-----|-----|-----|
| Øe (mm) | 250 | 280 | 300 | 350 | 400 | 450 | 500 | 550 | 600 | 650 | 700 |

Terminale parapiovia Ha la funzione di proteggere il camino dalla pioggia. Completo di collare e bullone di serraggio.

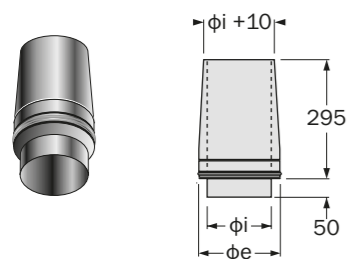
| Modello | inox | | | | | | | | | | | |
|------------------------------|----------------------|--|--|--|--|--|--|--|--|--|--|--|
| Codice - range diametri (mm) | ACF CC1 - Øe 250+700 | | | | | | | | | | | |



| Øi (mm) | 150 | 180 | 200 | 250 | 300 | 350 | 400 | 450 | 500 | 550 | 600 |
|---------|-----|-----|-----|-----|-----|-----|-----|------|------|------|------|
| Øe (mm) | 250 | 280 | 300 | 350 | 400 | 450 | 500 | 550 | 600 | 650 | 700 |
| H (mm) | 30 | 30 | 30 | 70 | 70 | 70 | 70 | 70 | 70 | 70 | 70 |
| L (mm) | 250 | 310 | 320 | 385 | 415 | 435 | 515 | 535 | 555 | 575 | 595 |
| Ø1 (mm) | 495 | 567 | 567 | 680 | 800 | 900 | 950 | 1000 | 1050 | 1100 | 1150 |

Terminale troncoconico L'elemento, non presentando una resistenza fluidodinamica all'emissione dei fumi in atmosfera, permette al sistema camino di migliorare il tiraggio dei fumi e quindi di impiegare una taglia inferiore in diametro. Richiede sempre l'impiego di un raccordo a T completo di base/fondo scarico condensa da posizionarsi alla base del sistema camino.

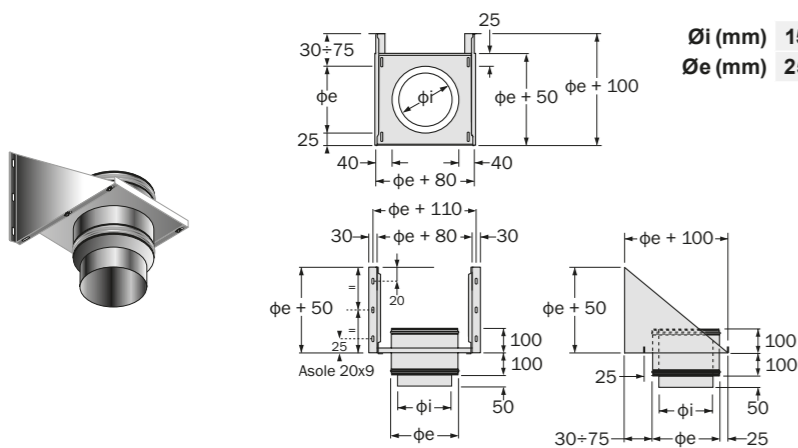
| Modello | inox/inox | | | | | | | | | | | |
|------------------------------|----------------------|--|--|--|--|--|--|--|--|--|--|--|
| Codice - range diametri (mm) | DPH 411 - Øi 150+600 | | | | | | | | | | | |



| Øi (mm) | 150 | 180 | 200 | 250 | 300 | 350 | 400 | 450 | 500 | 550 | 600 |
|---------|-----|-----|-----|-----|-----|-----|-----|-----|-----|-----|-----|
| Øe (mm) | 250 | 280 | 300 | 350 | 400 | 450 | 500 | 550 | 600 | 650 | 700 |

Supporto camino standard È l'elemento di sostegno del sistema camino nel caso di partenza a parete. Tasselli / sistemi di ancoraggio non inclusi.

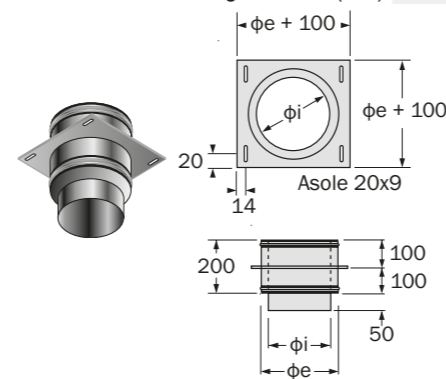
| Modello | inox/inox | | | | | | | | | | | |
|------------------------------|----------------------|--|--|--|--|--|--|--|--|--|--|--|
| Codice - range diametri (mm) | DPH 412 - Øi 150+600 | | | | | | | | | | | |



| Øi (mm) | 150 | 180 | 200 | 250 | 300 | 350 | 400 | 450 | 500 | 550 | 600 |
|---------|-----|-----|-----|-----|-----|-----|-----|-----|-----|-----|-----|
| Øe (mm) | 250 | 280 | 300 | 350 | 400 | 450 | 500 | 550 | 600 | 650 | 700 |

Elemento fissaggio a solaio piano Da utilizzare come supporto di partenza da un solaio piano. Tasselli / sistemi di ancoraggio non inclusi.

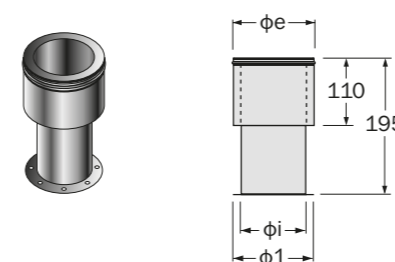
| Modello | inox/inox | | | | | | | | | | | |
|------------------------------|----------------------|--|--|--|--|--|--|--|--|--|--|--|
| Codice - range diametri (mm) | DPH 421 - Øi 150+600 | | | | | | | | | | | |



| Øi (mm) | 150 | 180 | 200 | 250 | 300 | 350 | 400 | 450 | 500 | 550 | 600 |
|---------|-----|-----|-----|-----|-----|-----|-----|-----|-----|-----|-----|
| Øe (mm) | 250 | 280 | 300 | 350 | 400 | 450 | 500 | 550 | 600 | 650 | 700 |

Raccordo SP-DPH con flangia Da utilizzare come elemento di raccordo al generatore. Dimensioni e foratura flangia realizzate su richiesta.

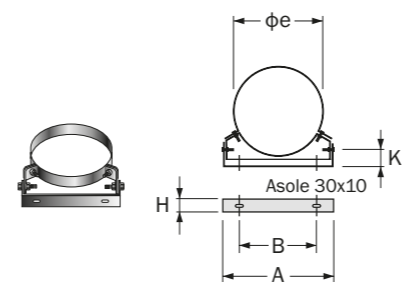
| Modello | inox/inox | | | | | | | | | | | |
|------------------------------|----------------------|--|--|--|--|--|--|--|--|--|--|--|
| Codice - range diametri (mm) | DPH 477 - Øi 150+600 | | | | | | | | | | | |



| Øi (mm) | 150 | 180 | 200 | 250 | 300 | 350 | 400 | 450 | 500 | 550 | 600 |
|---------|-------------|-----|-----|-----|-----|-----|-----|-----|-----|-----|-----|
| Øe (mm) | 250 | 280 | 300 | 350 | 400 | 450 | 500 | 550 | 600 | 650 | 700 |
| Ø1 (mm) | a richiesta | | | | | | | | | | |

Staffa fissaggio a parete (regolabile) Elemento non portante, con sola funzione di controventatura. Tasselli / sistemi di ancoraggio non inclusi.

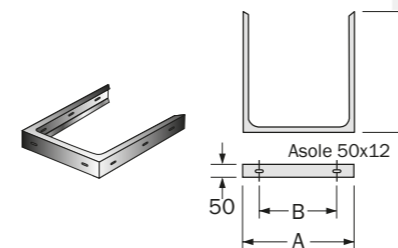
| Modello | inox | | | | | | | | | | | |
|------------------------------|-----------------------------|--|--|--|--|--|--|--|--|--|--|--|
| Codice - range diametri (mm) | ACF SP51D - Øe 250+600 | | | | | | | | | | | |
| | ACF SP51D_H100 - Øe 650+700 | | | | | | | | | | | |



| Øi (mm) | 150 | 180 | 200 | 250 | 300 | 350 | 400 | 450 | 500 | 550 | 600 |
|---------|-------|-------|-------|-------|-------|-------|-------|-------|-------|--------|--------|
| Øe (mm) | 250 | 280 | 300 | 350 | 400 | 450 | 500 | 550 | 600 | 650 | 700 |
| A (mm) | 262 | 288 | 312 | 362 | 412 | 463 | 510 | 560 | 605 | 495 | 494 |
| B (mm) | 188 | 194 | 238 | 288 | 338 | 380 | 430 | 420 | 460 | 378 | 388 |
| H (mm) | 50 | 50 | 50 | 50 | 50 | 50 | 50 | 50 | 50 | 100 | 100 |
| K (mm) | 30+80 | 30+80 | 30+80 | 30+80 | 30+80 | 30+80 | 30+80 | 30+80 | 30+80 | 50+100 | 50+100 |

Prolunga per staffa fissaggio a parete Va utilizzata in abbinamento alla staffa di fissaggio a parete regolabile 30+80 mm e impiegata nei casi in cui ci sia la necessità di distanziare il sistema camino dalla parete verticale. Elemento non portante. Tasselli / sistemi di ancoraggio non inclusi.

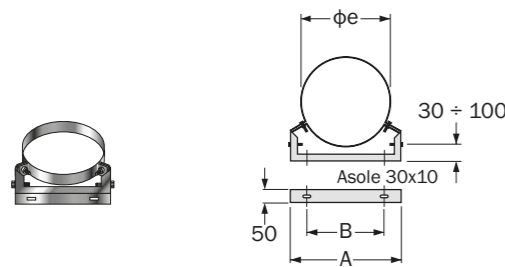
| Modello | inox | | | | | | |
|---------------------------------------|---------------------------------|--|--|--|--|--|--|
| Codice - range diametri (mm) - L (mm) | ACF PS1200 - Øe 250+500 - L=200 | | | | | | |
| | ACF PS1300 - Øe 250+500 - L=300 | | | | | | |
| | ACF PS1400 - Øe 250+500 - L=400 | | | | | | |
| | ACF PS1500 - Øe 250+500 - L=500 | | | | | | |



| Øi (mm) | 150 | 180 | 200 | 250 | 300 | 350 | 400 |
|---------|-----|-----|-----|-----|-----|-----|-----|
| Øe (mm) | 250 | 280 | 300 | 350 | 400 | 450 | 500 |
| A (mm) | 268 | 294 | 318 | 368 | 418 | 469 | 516 |
| B (mm) | 188 | 194 | 238 | 288 | 338 | 380 | 430 |

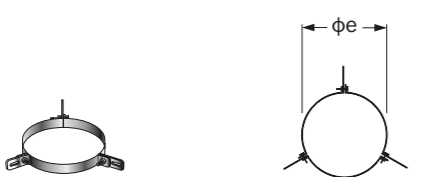
Staffa fissaggio a parete rinforzata con profilo a C Elemento non portante, con sola funzione di controventatura, regolabile da 30 a 100 mm. Tasselli / sistemi di ancoraggio non inclusi.
(regolabile 30+100 mm)

| Modello | inox | | | | |
|------------------------------|-------------------------|-----|-----|-----|-----|
| Codice - range diametri (mm) | ACF SP51DC - Øe 400+600 | | | | |
| Øi (mm) | 300 | 350 | 400 | 450 | 500 |
| Øe (mm) | 400 | 450 | 500 | 550 | 600 |
| A (mm) | 410 | 460 | 510 | 560 | 605 |
| B (mm) | 340 | 395 | 430 | 420 | 460 |



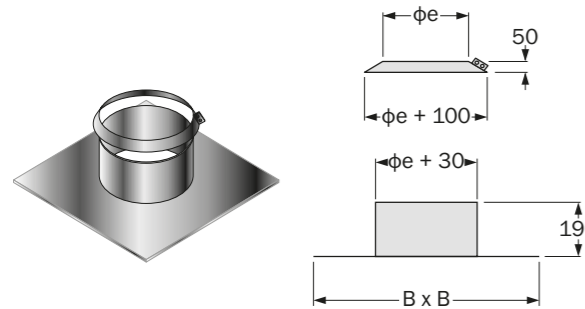
Fascetta per cavi tiranti L'elemento permette l'ancoraggio del sistema camino alla struttura mediante l'uso di cavi tiranti. I cavi tiranti sono esclusi dalla fornitura.

| Modello | inox | | | | | | | | | | |
|------------------------------|----------------------|-----|-----|-----|-----|-----|-----|-----|-----|-----|-----|
| Codice - range diametri (mm) | ACF CT1 - Øe 250+700 | | | | | | | | | | |
| Øi (mm) | 150 | 180 | 200 | 250 | 300 | 350 | 400 | 450 | 500 | 550 | 600 |
| Øe (mm) | 250 | 280 | 300 | 350 | 400 | 450 | 500 | 550 | 600 | 650 | 700 |



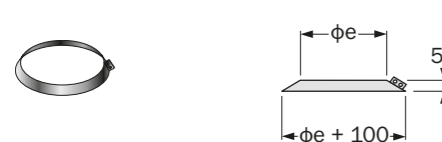
Faldale per tetti piani con scossalina Garantisce un'ottima tenuta alle infiltrazioni di acqua piovana nei casi di attraversamento dei tetti piani. E' fornito completo di scossalina.

| Modello | inox | | | | | | | | | | |
|------------------------------|----------------------|-----|-----|-----|-----|-----|-----|-----|-----|-----|-----|
| Codice - range diametri (mm) | ACF FP1 - Øe 250+700 | | | | | | | | | | |
| Øi (mm) | 150 | 180 | 200 | 250 | 300 | 350 | 400 | 450 | 500 | 550 | 600 |
| Øe (mm) | 250 | 280 | 300 | 350 | 400 | 450 | 500 | 550 | 600 | 650 | 700 |
| B (mm) | 510 | 540 | 560 | 610 | 660 | 710 | 760 | 810 | 860 | 910 | 960 |



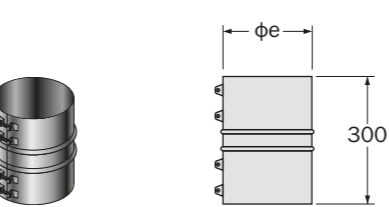
Scossalina Applicato sulla parete esterna del sistema camino, contribuisce a garantire un'ottima tenuta alle infiltrazioni di acqua piovana nei casi di attraversamento di tetti.

| Modello | inox | | | | | | | | | | |
|------------------------------|----------------------|-----|-----|-----|-----|-----|-----|-----|-----|-----|-----|
| Codice - range diametri (mm) | ACF SC1 - Øe 250+700 | | | | | | | | | | |
| Øi (mm) | 150 | 180 | 200 | 250 | 300 | 350 | 400 | 450 | 500 | 550 | 600 |
| Øe (mm) | 250 | 280 | 300 | 350 | 400 | 450 | 500 | 550 | 600 | 650 | 700 |



Fascetta di bloccaggio Da utilizzare nella giunzione di due elementi nel caso in cui il sistema camino presenti tratti terminali a sbalzo (max. 3-4 metri).

| Modello | inox | | | | | | | |
|------------------------------|----------------------|-----|-----|-----|-----|-----|-----|--|
| Codice - range diametri (mm) | ACF FB1 - Øe 250+500 | | | | | | | |
| Øi (mm) | 150 | 180 | 200 | 250 | 300 | 350 | 400 | |
| Øe (mm) | 250 | 280 | 300 | 350 | 400 | 450 | 500 | |



Fascetta di giunzione Accessorio che permette il serraggio della giunzione fra due elementi.

| Modello | inox | | | | | | | | | | |
|------------------------------|--|-----|-----|-----|-----|-----|-----|-----|-----|-----|-----|
| Codice - range diametri (mm) | ACF FD51- Øe 250 ACF FD71- Øe 280+700 | | | | | | | | | | |
| Øi (mm) | 150 | 180 | 200 | 250 | 300 | 350 | 400 | 450 | 500 | 550 | 600 |
| Øe (mm) | 250 | 280 | 300 | 350 | 400 | 450 | 500 | 550 | 600 | 650 | 700 |
| H (mm) | 50 | 75 | 75 | 75 | 75 | 75 | 75 | 75 | 75 | 75 | 75 |

